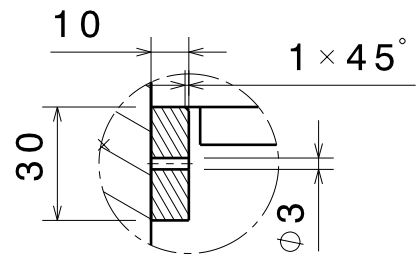
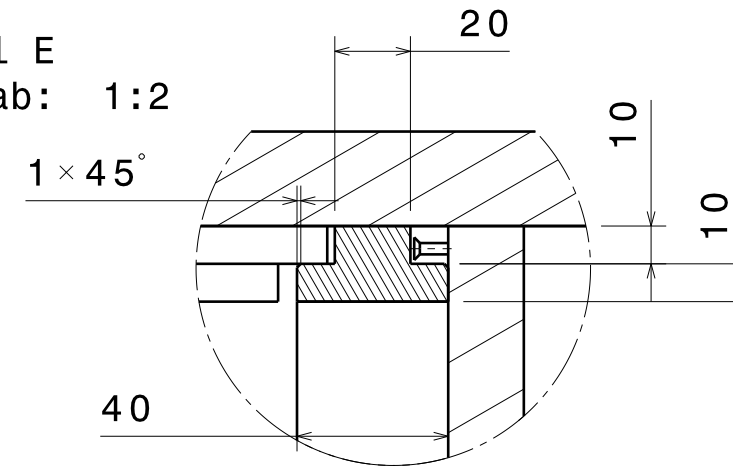


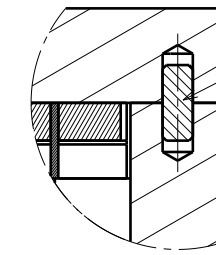
Detail D
Maßstab: 1:2



Detail E
Maßstab: 1:2



H1+H2+H3
idealerweise
verdübelt
und verleimt

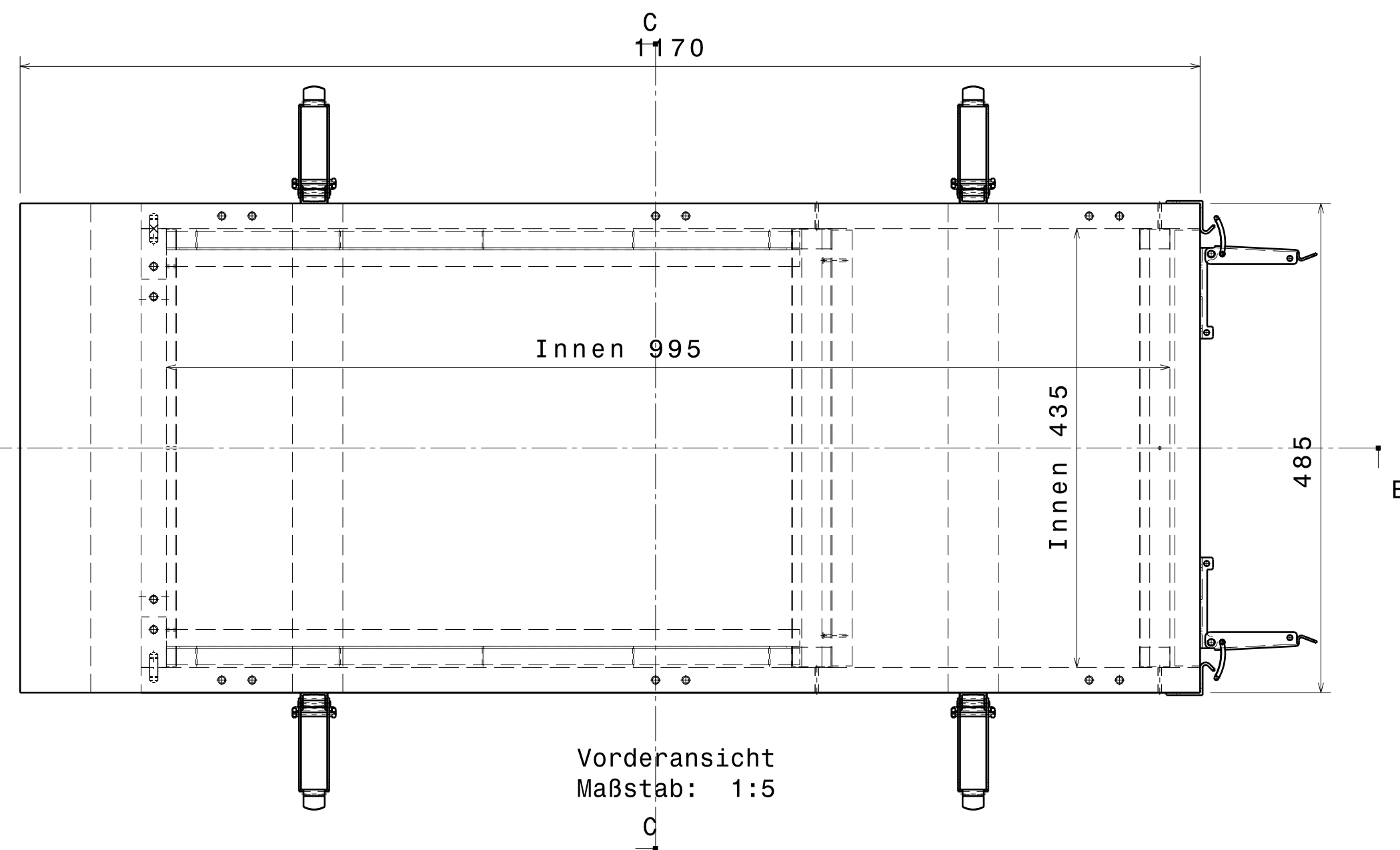
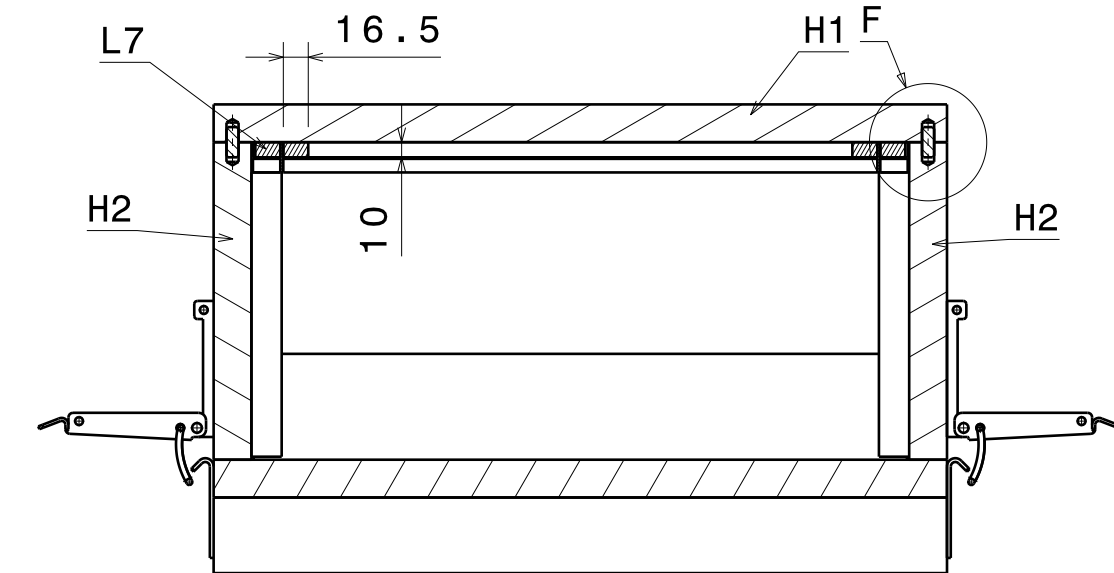
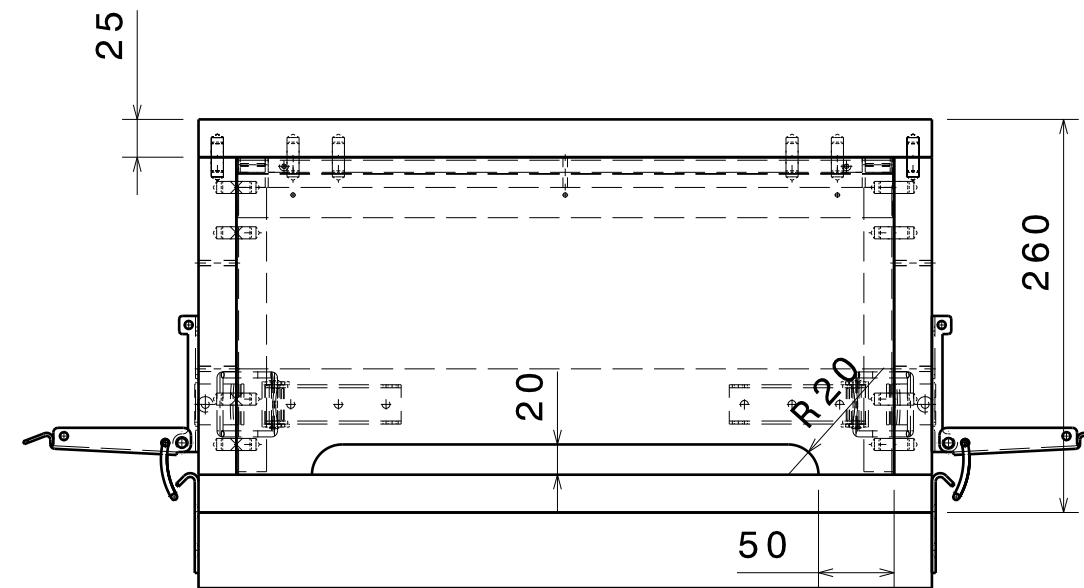
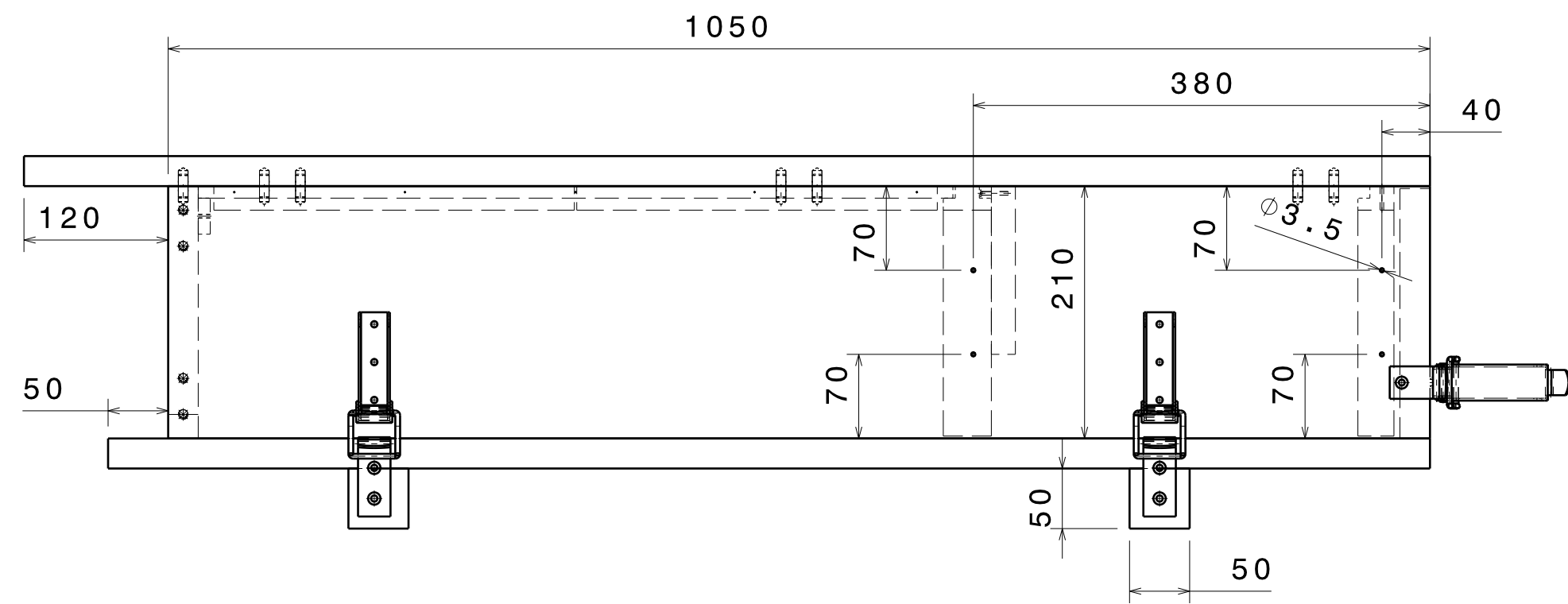
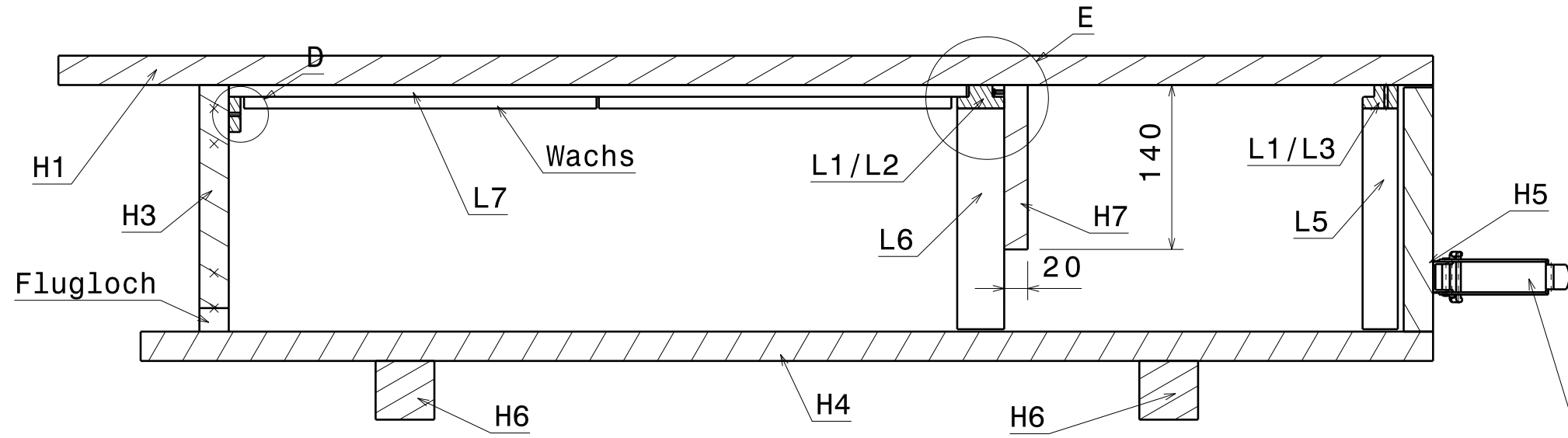


Detail F
Scale: 1:2

Schnitt B-B
Maßstab: 1:5

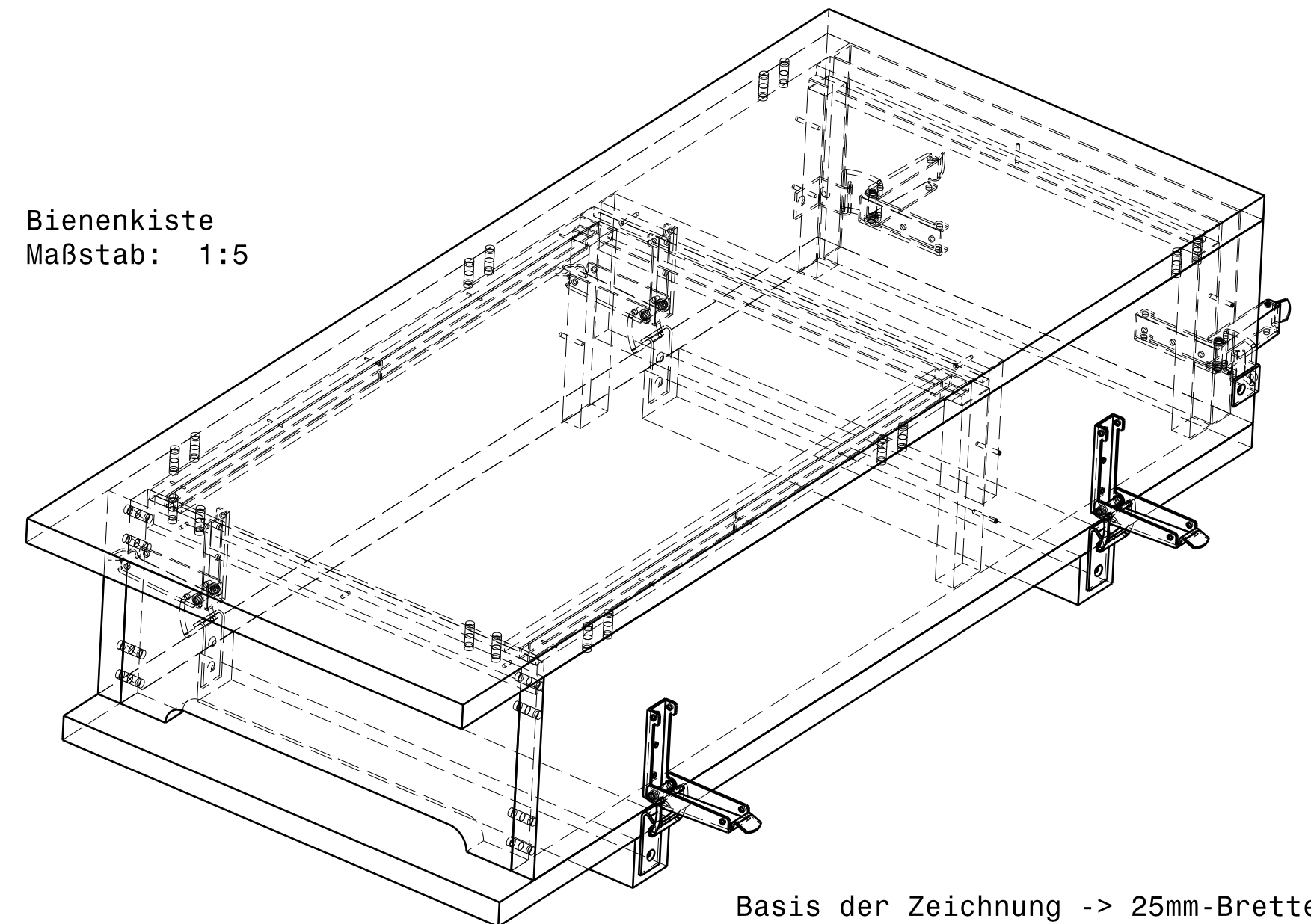
Spannverschlüsse (inkl. Schließblech) nach DIN 3133
im unteren Drittel montieren

Schnitt C-C
Maßstab: 1:5



Vorderansicht
Maßstab: 1:5

Bienenkiste
Maßstab: 1:5



Basis der Zeichnung -> 25mm-Bretter

2014-02-11 R. Weidinger